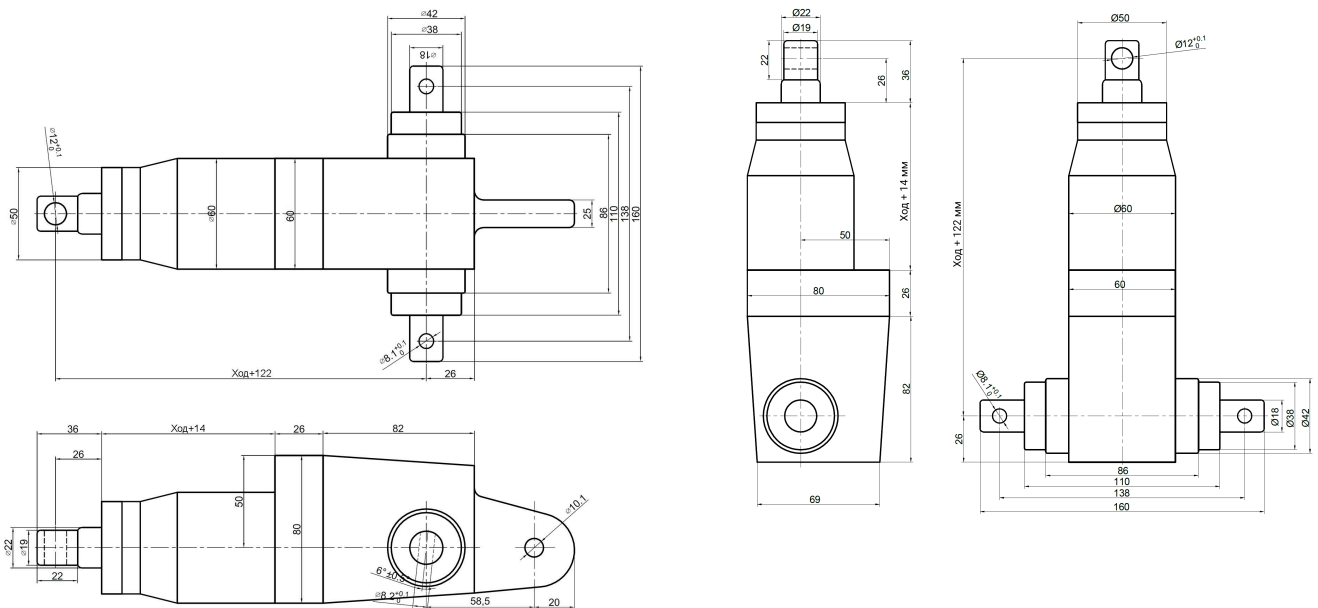


Гидропривод М10 и М10Е

Область применения: тележки для перевозки больных, функциональные кровати, кушетки.

Производство: Китай

- Максимальная статическая нагрузка: 10000 Н
- Максимальная динамическая нагрузка: 6000 Н
- Скорость опускания: 18 мм/с
- Количество нажатий на педаль для полного выдвижения штока (200 мм): 34
- Усилие на педали - 100 Н (при длине плеча 250 мм и усилении на гидроприводе 2000 Н)
- Стандартный ход штока: 150, 160, 200, 250 и 300 мм
- Исполнение: М10 – без проушины, М10Е – с проушиной.



Медпривод

Инженерный центр "Медпривод"
Россия, 105122 Москва, Щелковское шоссе, 2 | www.medprivod.com

- ВРЕМЯ ЭКОНОМИЧНЫХ РЕШЕНИЙ -