

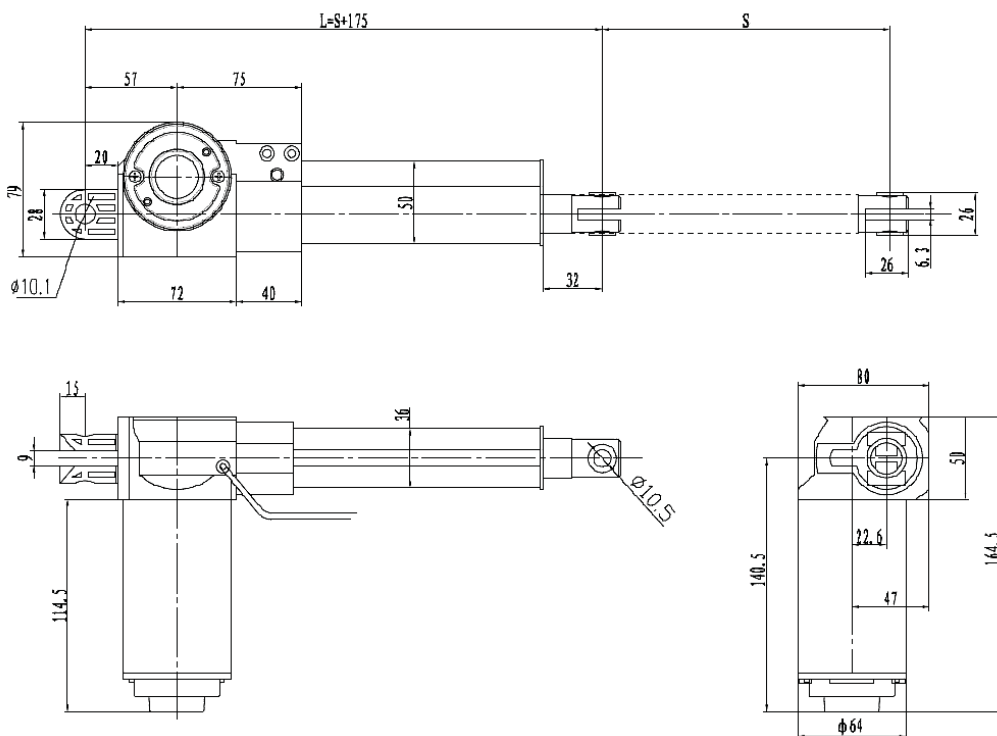
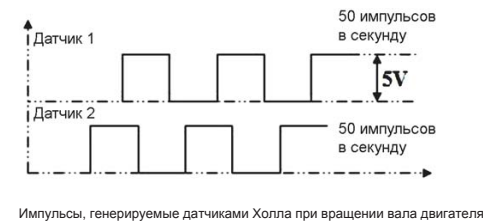
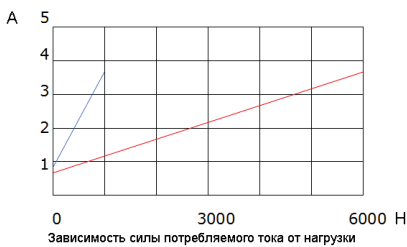
Исполнительный механизм Med-i-Drive 6/12-24

Отличительной особенностью исполнительного механизма 6/12-24 является наличие датчиков Холла, создающих обратную связь по положению штока. Обратная связь позволяет запомнить любое промежуточное положение штока. Это свойство исполнительного механизма 6/12-24 используют для задания предустановленных положений кресла или кровати, например "тренделенбург", "горизонтальное", "исходное" и т.п.



Основные технические характеристики:

- Напряжение питания: 24 В
- Макс. нагрузка: 6000 Н или 1000 Н
- Скорость без нагрузки:
6 мм/с для 6000 Н; 30 мм/с для 1000 Н.
- Кол-во датчиков Холла: 2
- Ход штока: по требованию, макс. 600 мм
- Концевой выключатель: встроенный
- Класс защиты: IP 43
- Материал цилиндра: алюминиевый сплав
- Установочный размер L рассчитывается по формуле: $L = 175 + S$, мм, где S - ход штока
Например, при S=200мм L = 375мм



Пример ручного пульта управления электроприводом с функцией памяти. Пульт позволяет запомнить до трех положений кресла (кровать).

Медпривод

Инженерный центр "Медпривод"
Россия, 105122 Москва, Щелковское шоссе, 2

- ВРЕМЯ ЭКОНОМИЧНЫХ РЕШЕНИЙ -

www.medprivod.com e-mail: medprivod@neomailbox.net