

Комплект электропривода с исполнительным механизмом Med-i-Drive 6/5-24

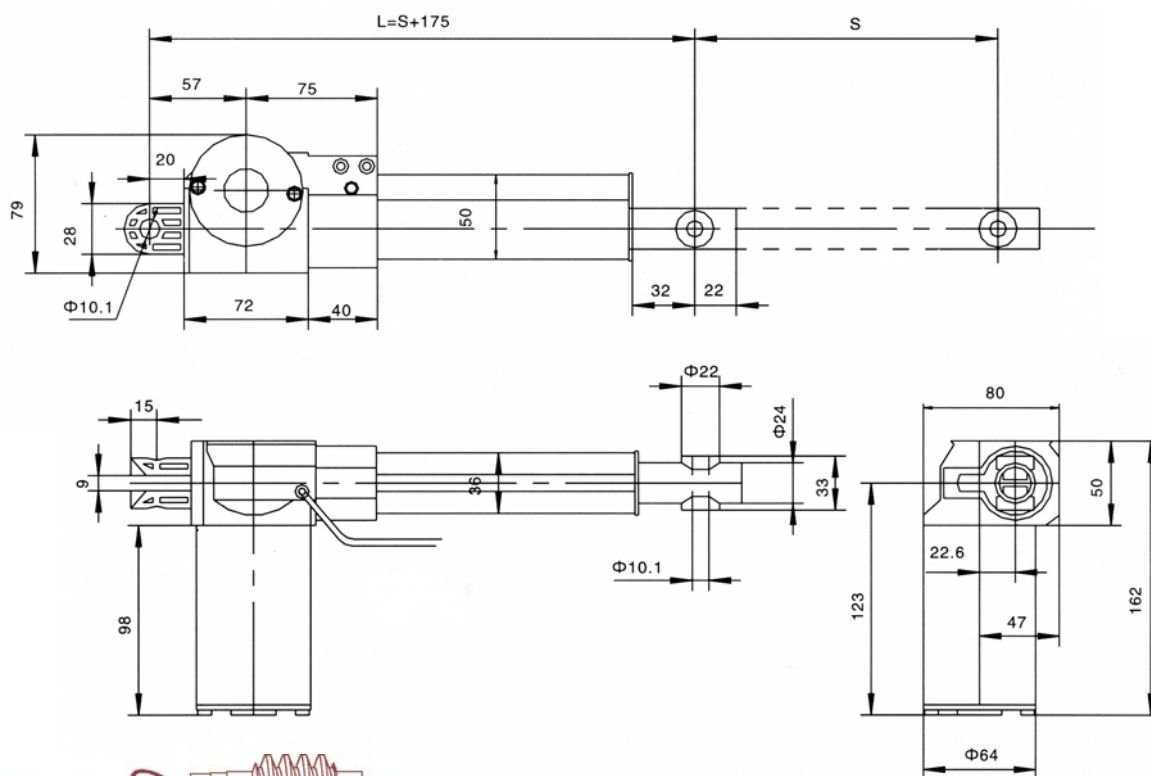
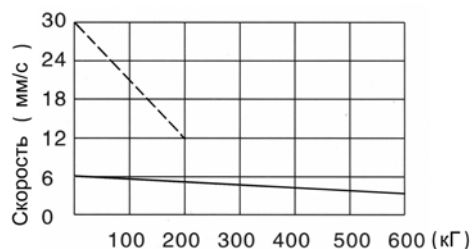
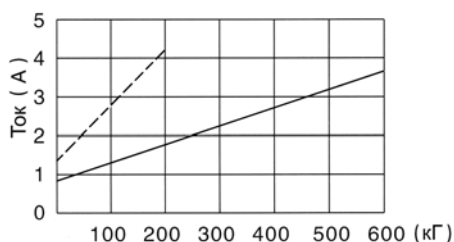
Область применения:

операционные столы; функциональные кровати; стоматологические и гинекологические кресла, кушетки, массажные столы и прочее



Основные характеристики исполнительного механизма:

- Входное напряжение: 24 В
- Макс. нагрузка: 6000 Н
- Длина штока: 100 ... 400 мм
- Концевой выключатель: встроенный
- Класс защиты: IP 43
- Материал цилиндра: алюминиевый сплав



Медпривод

- ВРЕМЯ ЭКОНОМИЧНЫХ РЕШЕНИЙ -