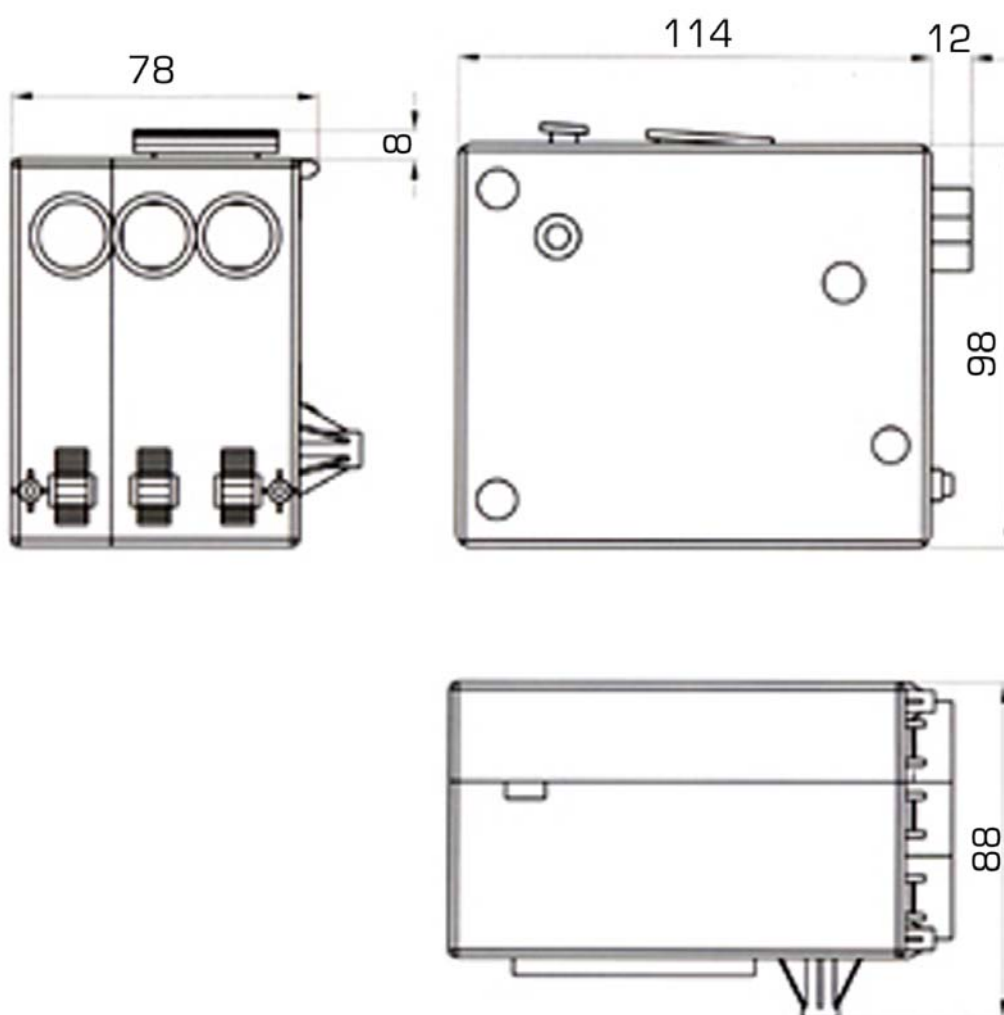


# Блок управления Med-i-Drive 24/1m

## Основные характеристики:

- Входное напряжение: 220 В
- Выходное напряжение: 24 В , 50 ВА
- Подключение исполнительных механизмов:  
Med-i-Drive 24/1m - 1 ... 4 ИМ
- Подключения пульта дистанционного управления (ручного или ножного)
- Класс защиты: IP 54



**Медпривод**

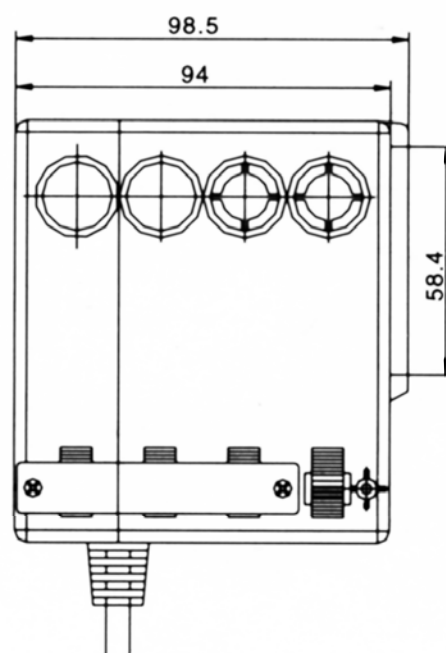
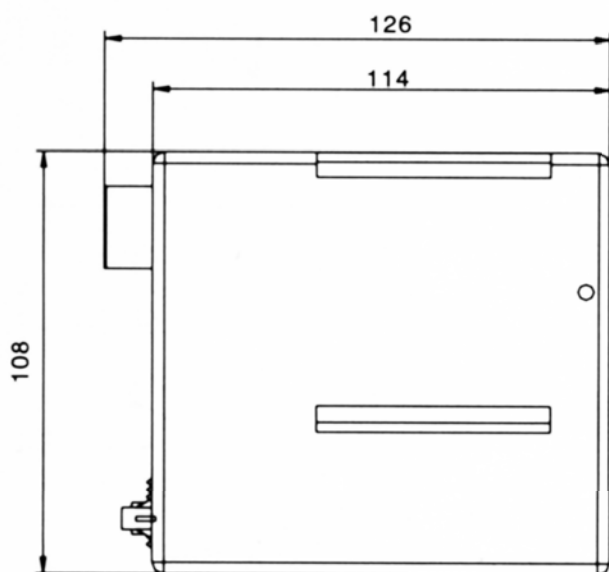
Инженерный центр "Медпривод"  
Россия, 105122 Москва, Щелковское шоссе, 2 | [www.medprivod.com](http://www.medprivod.com)

- ВРЕМЯ ЭКОНОМИЧНЫХ РЕШЕНИЙ -

# Блок управления Med-i-Drive 24/11

## Основные характеристики:

- Входное напряжение: 230 В
- Выходное напряжение: 24 В , 100 ВА
- Количество подключаемых исполнительных механизмов: 1 ... 4
- Подключения пульта дистанционного управления (ручного или ногового)
- Класс защиты: IP 54
- Крепление с помощью установочной планки



  
**Медпривод**

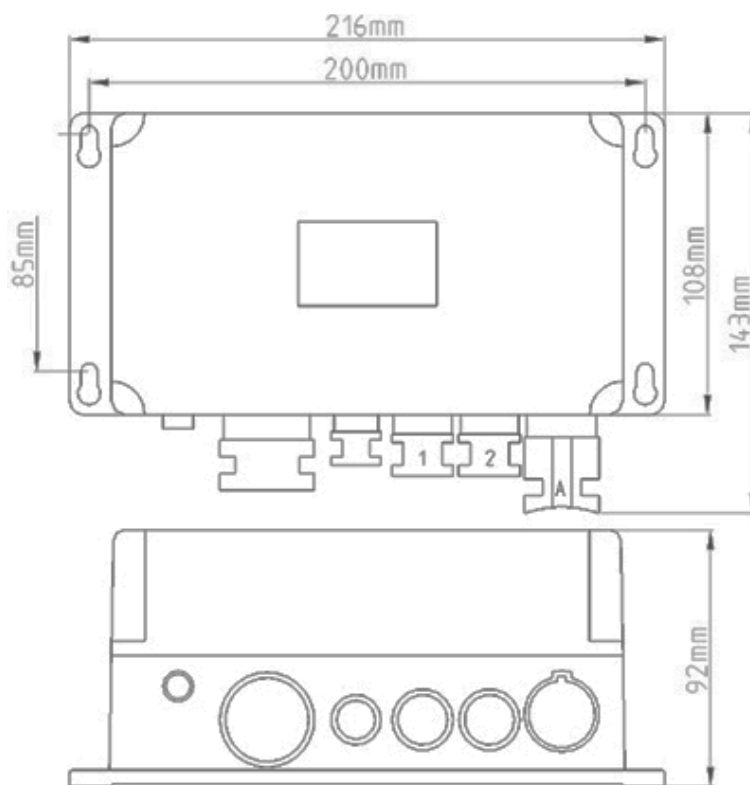
- ВРЕМЯ ЭКОНОМИЧНЫХ РЕШЕНИЙ -

## Блок управления Med-i-Drive 24/2



### Основные характеристики:

- Входное напряжение: 220 В
- Выходное напряжение: 24 В , 86 ВА
- Разнообразные программы управления, создание программ по требованиям клиента
- Синхронное управление (опционально)
- Подключение исполнительных механизмов:
  - Med-i-Drive 24/2 - 2 ИМ
- Подключения пульта дистанционного управления (ручного или ножного)
- Класс защиты: IP 54

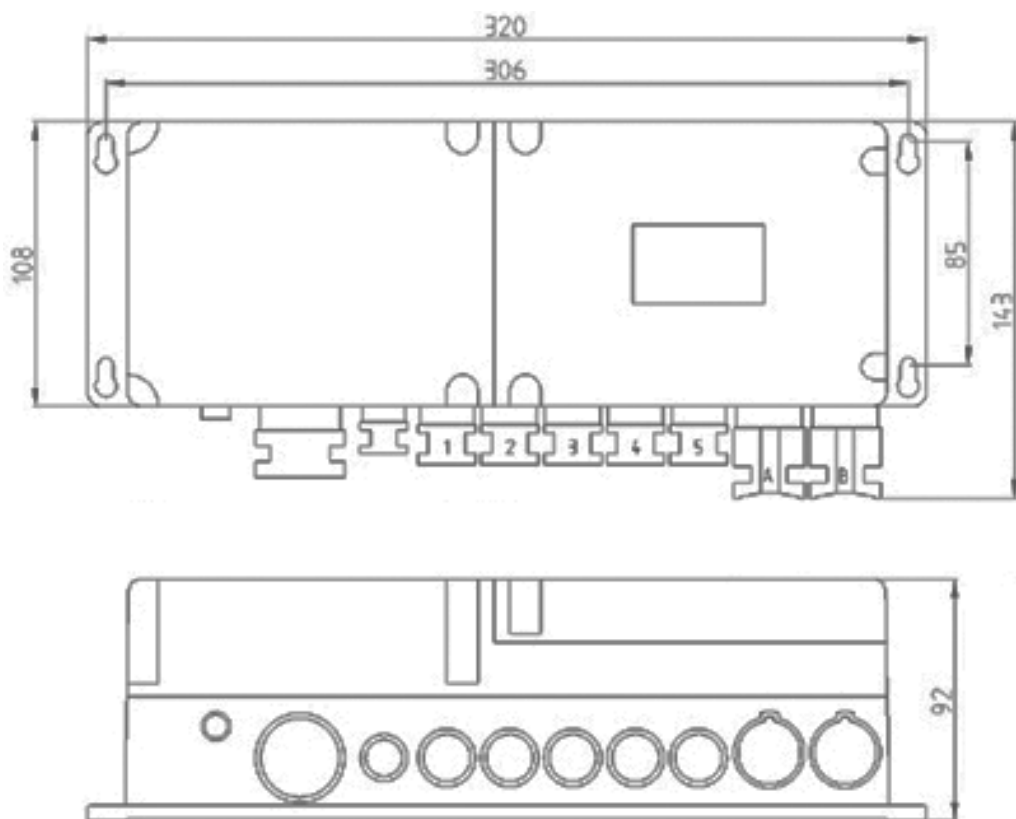


## Блок управления Med-i-Drive 24/5



### Основные характеристики:

- Входное напряжение: 220 В
- Выходное напряжение: 24 В , 86 ВА
- Разнообразные программы управления, создание программ по требованиям клиента
- Аккумуляторная батарея (опционально для Med-i-Drive 24/5-B)
- Подключение исполнительных механизмов:  
Med-i-Drive 24/5 - 5 ИМ
- Подключения пульта дистанционного управления (ручного или ножного)
- Класс защиты: IP 54



**Медпривод**

## Блок управления Med-i-Drive 24/6 с внешним аккумулятором

Блок управления позволяет подключать внешний штатный аккумулятор емкостью 1,2 А·ч или другой аккумулятор требуемой емкости.

### Область применения:

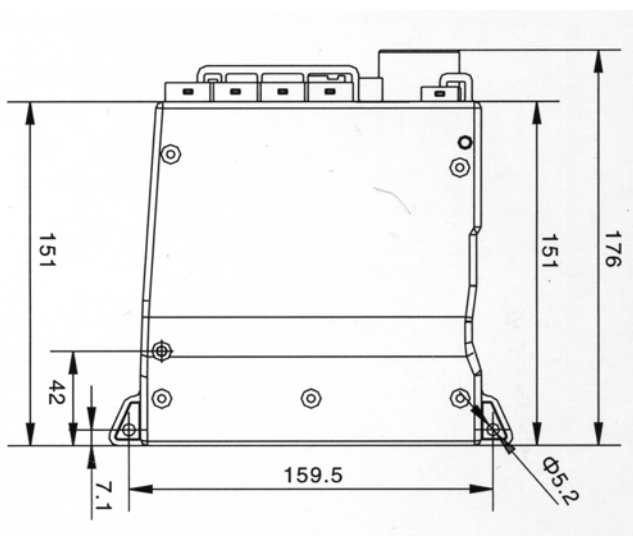
операционные столы; функциональные кровати; стоматологические и гинекологические кресла, кушетки, массажные столы и прочее



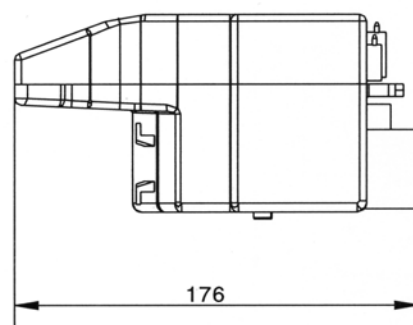
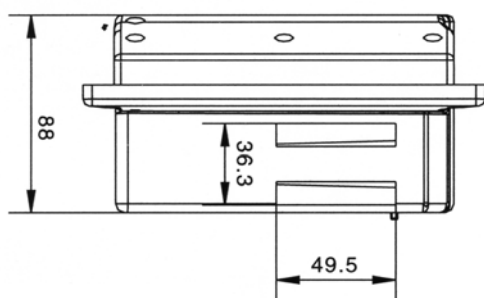
Крепление блока управления на исполнительном механизме

### Основные характеристики:

- Входное напряжение: 220 В
- Выходное напряжение: 24 В , 86 ВА
- Подключение исполнительных механизмов: 1 ... 4 ИМ
- Подключение пульта дистанционного управления (ручного или ножного)
- Подключение выносных аккумуляторов
- Класс защиты: IP 54



Подключение внешнего аккумулятора (слева) к блоку управления



**Медпривод**

# Блок управления Med-i-Drive 24/8 для подъемников

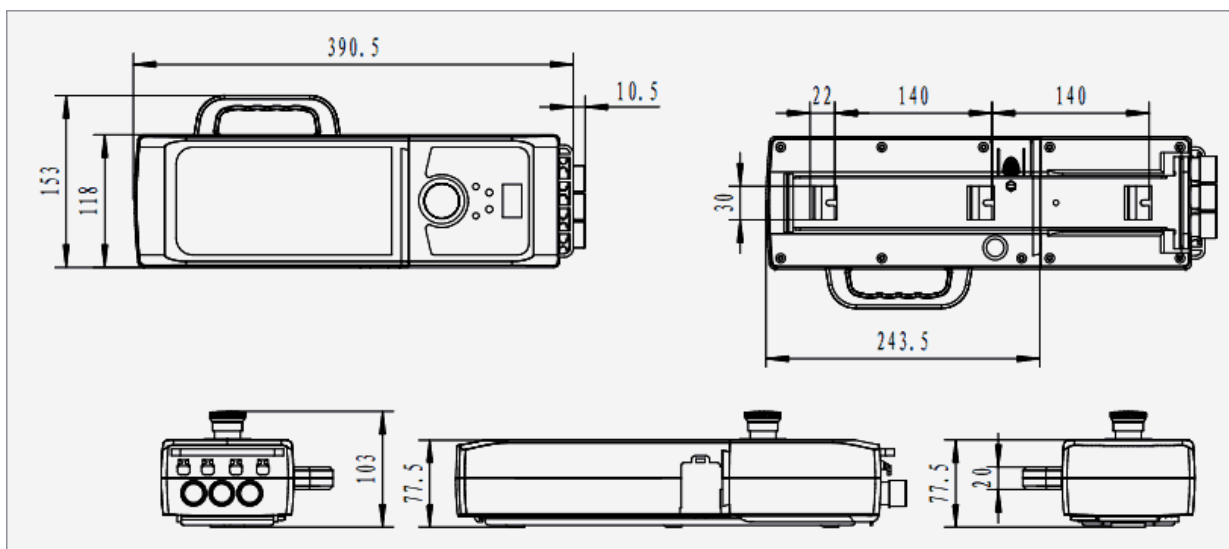
Блок 24/8 предназначен для управления одним или двумя исполнительными механизмами в составе подъемника для тяжелобольных. Имеет следующие особенности:

- функция аварийной остановки.
- съемный аккумуляторный блок, который можно заряжать отдельно от блока управления.
- система защиты, останавливающая работу исполнительного механизма при перегрузке по току или по развиваемому усилию.
- индикатор заряда батареи: 25%, 50%, 75%, 100%.
- звуковой сигнал при низком заряде батареи.
- кнопки управления «вверх» и «вниз», размещенные на корпусе позволяют управлять подъемником в случае потери или повреждения ручного пульта.
- блок комплектуется исполнительным механизмом, имеющим защиту от защемления, и позволяющим при полном отсутствии электропитания вручную опускать стрелу подъемника.



## Технические характеристики:

- напряжение питания: 230 В.
- напряжение на выходе: 24 В.
- управление исполнительным механизмом 6000 Н, 8000 Н.
- электрическая емкость батареи: 5 А\*ч.
- сила тока срабатывания защиты: 4,5-5,5 А для 6000Н и 7-8 А для 8000 Н.



**Медпривод**

- ВРЕМЯ ЭКОНОМИЧНЫХ РЕШЕНИЙ -