

# Блок управления Med-i-Drive 24/8 для подъемников

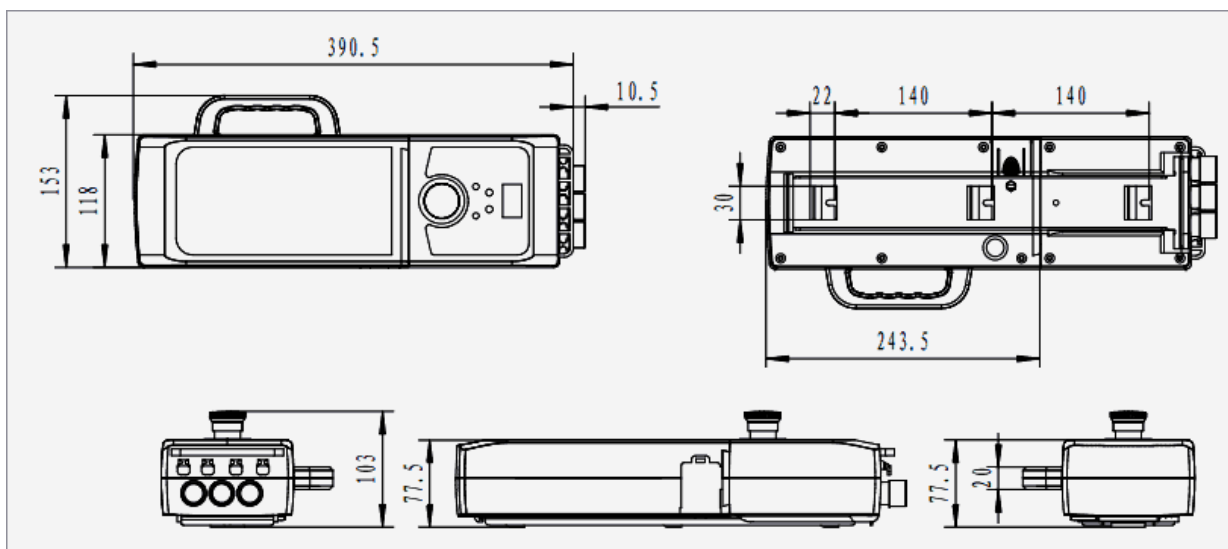
Блок 24/8 предназначен для управления одним или двумя исполнительными механизмами в составе подъемника для тяжелобольных. Имеет следующие особенности:

- функция аварийной остановки.
- съемный аккумуляторный блок, который можно заряжать отдельно от блока управления.
- система защиты, останавливающая работу исполнительного механизма при перегрузке по току или по развиваемому усилию.
- индикатор заряда батареи: 25%, 50%, 75%, 100%.
- звуковой сигнал при низком заряде батареи.
- кнопки управления «вверх» и «вниз», размещенные на корпусе позволяют управлять подъемником в случае потери или повреждения ручного пульта.
- блок комплектуется исполнительным механизмом, имеющим защиту от защемления, и позволяющим при полном отсутствии электропитания вручную опускать стрелу подъемника.



## Технические характеристики:

- напряжение питания: 230 В.
- напряжение на выходе: 24 В.
- управление исполнительным механизмом 6000 Н, 8000 Н.
- электрическая емкость батареи: 5 А\*ч.
- сила тока срабатывания защиты: 4,5-5,5 А для 6000Н и 7-8 А для 8000 Н.



**Медпривод**

- ВРЕМЯ ЭКОНОМИЧНЫХ РЕШЕНИЙ -