

Исполнительный механизм Med-i-Drive 3/2-24

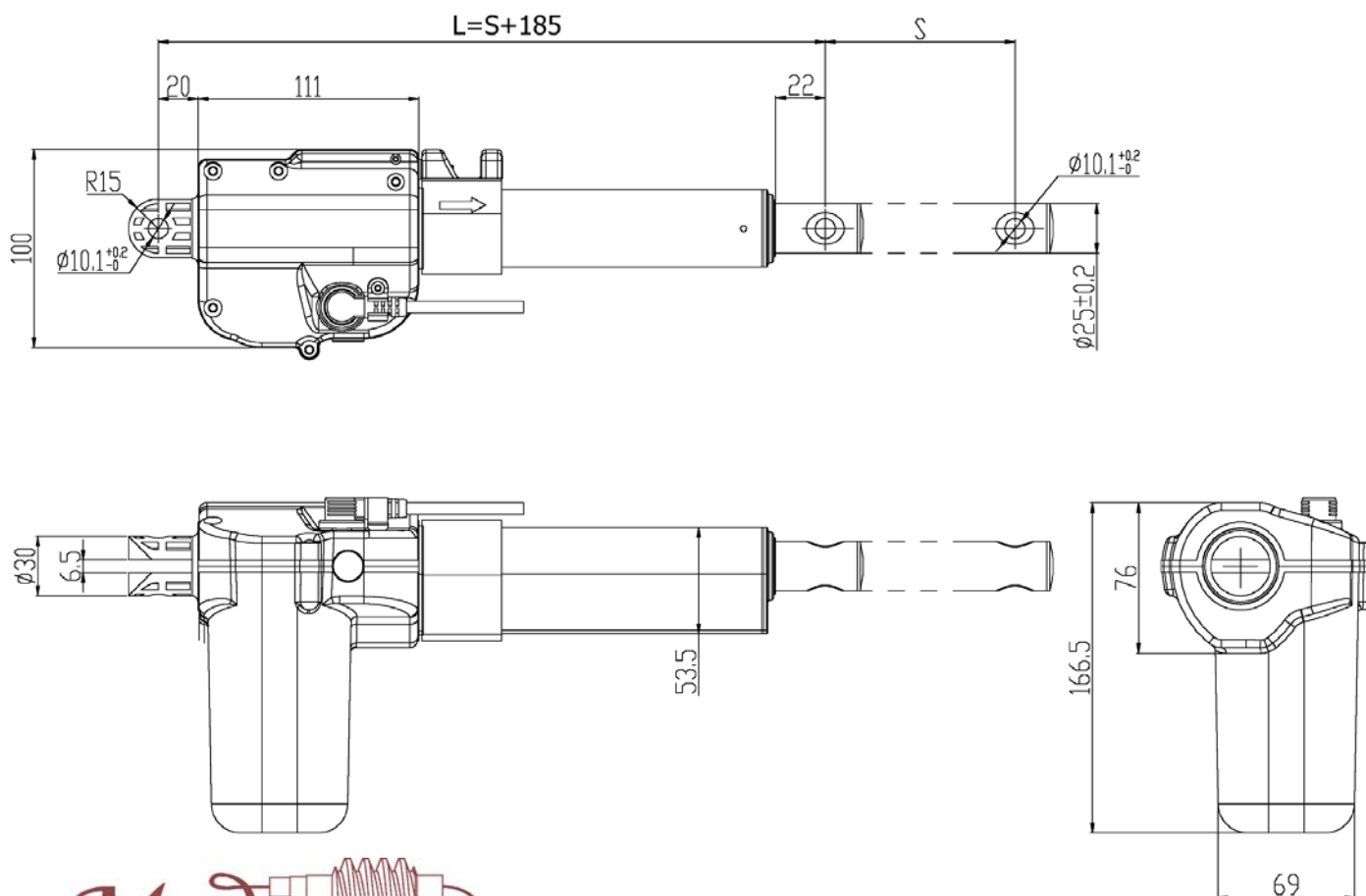
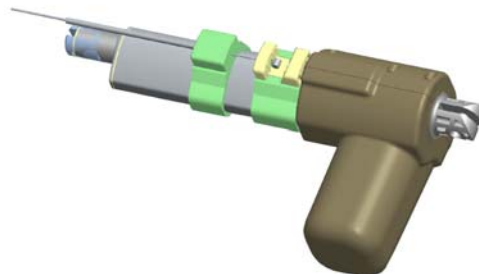
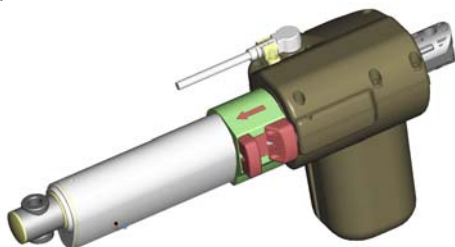
Отличительная черта:

Исполнительный механизм 3/2-24 имеет устройство быстрого вывода редуктора из зацепления, позволяющее быстро вручную перевести секцию кровати или кушетки в горизонтальное положение.

Устройство приводится в действие нажатием клавиши на корпусе исполнительного механизма. Возможно дистанционное управление устройством с помощью металлического тросика (в комплект не входит).

Основные характеристики:

- Напряжение питания электропривода: 230 В
- Напряжение питания исполнительного механизма: 24 В
- Максимальное выталкивающее усилие: 3000 Н
- Максимальное втягивающее усилие: 3000 Н
- Ход штока: от 100 до 400 мм
- Концевые выключатели: встроенные
- Установочный размер: длина штока + 185 мм
- Скорость перемещения штока без нагрузки: 10 мм/с
- Класс защиты: IP 54



Медпривод

Инженерный центр "Медпривод"
Россия, 105122 Москва, Щелковское шоссе, 2

- ВРЕМЯ ЭКОНОМИЧНЫХ РЕШЕНИЙ -

www.medprivod@neomailbox.net