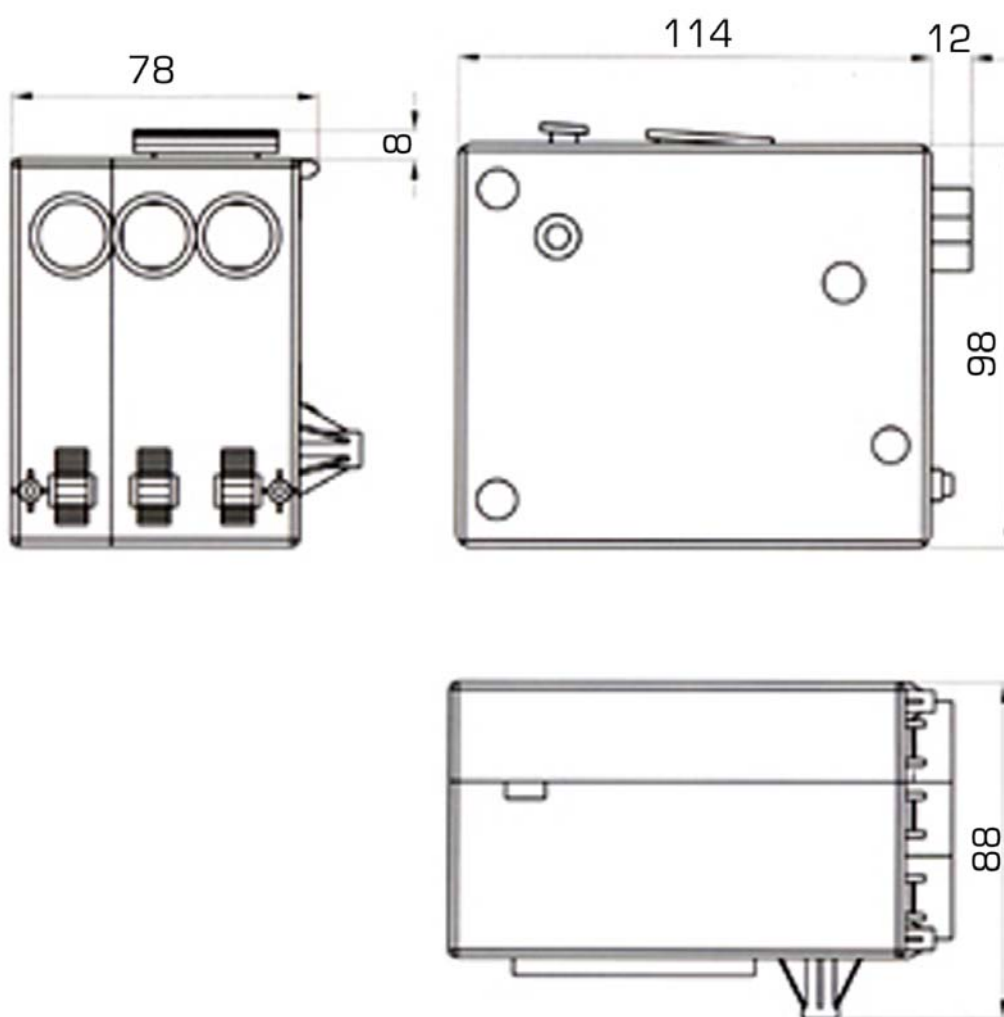


Блок управления Med-i-Drive 24/1m

Основные характеристики:

- Входное напряжение: 220 В
- Выходное напряжение: 24 В , 50 ВА
- Подключение исполнительных механизмов:
Med-i-Drive 24/1m - 1 ... 4 ИМ
- Подключения пульта дистанционного управления (ручного или ножного)
- Класс защиты: IP 54



Медпривод

Инженерный центр "Медпривод"
Россия, 105122 Москва, Щелковское шоссе, 2

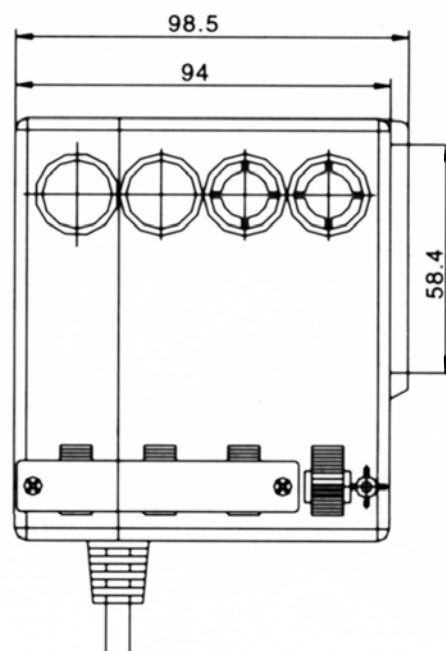
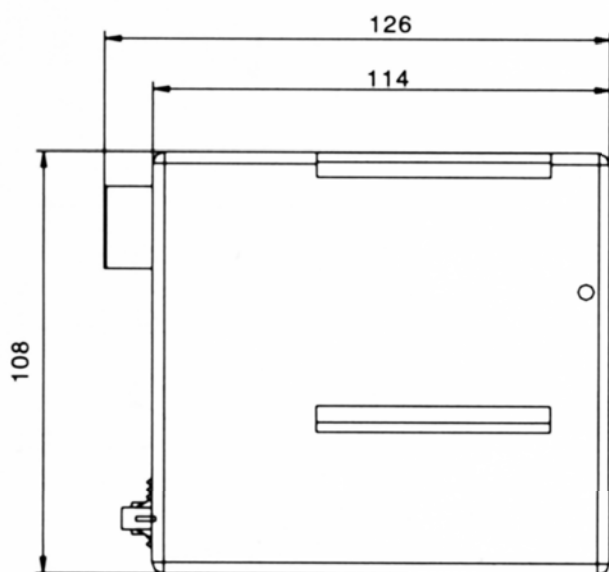
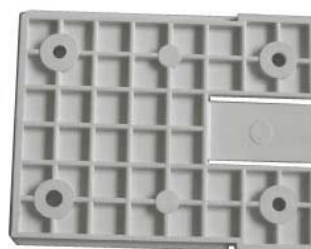
- ВРЕМЯ ЭКОНОМИЧНЫХ РЕШЕНИЙ -

www.medprivod.com e-mail: system@medprivod.com

Блок управления Med-i-Drive 24/11

Основные характеристики:

- Входное напряжение: 230 В
- Выходное напряжение: 24 В , 100 ВА
- Количество подключаемых исполнительных механизмов: 1 ... 4
- Подключения пульта дистанционного управления (ручного или ножного)
- Класс защиты: IP 54
- Крепление с помощью установочной планки



Медпривод

Инженерный центр "Медпривод"

Россия, 105122 Москва, Щелковское шоссе, 2 | www.medprivod.com e-mail: system@medprivod.com

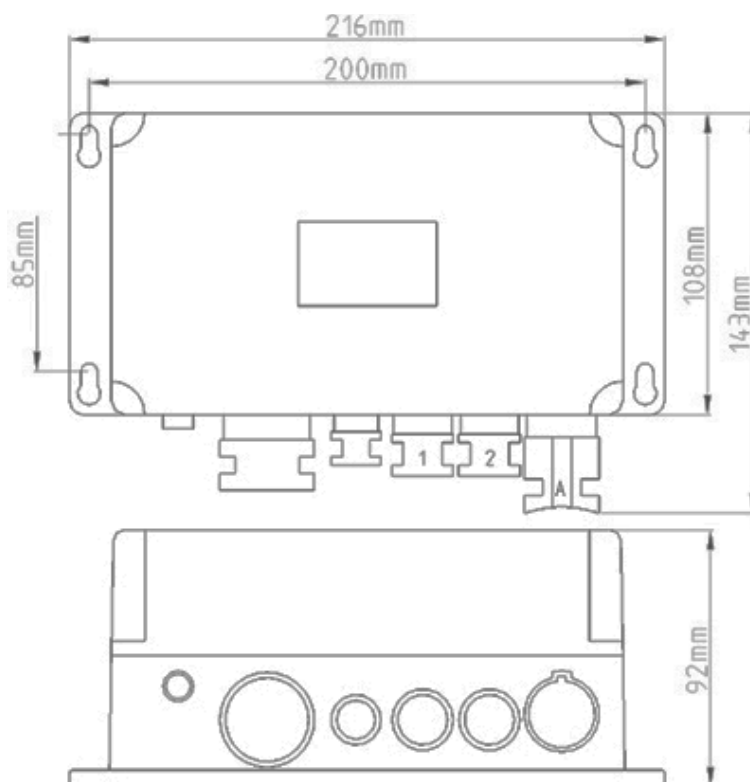
- ВРЕМЯ ЭКОНОМИЧНЫХ РЕШЕНИЙ -

Блок управления Med-i-Drive 24/2



Основные характеристики:

- Входное напряжение: 220 В
- Выходное напряжение: 24 В , 86 ВА
- Разнообразные программы управления, создание программ по требованиям клиента
- Синхронное управление (опционально)
- Подключение исполнительных механизмов:
 - Med-i-Drive 24/2 - 2 ИМ
- Подключения пульта дистанционного управления (ручного или ножного)
- Класс защиты: IP 54

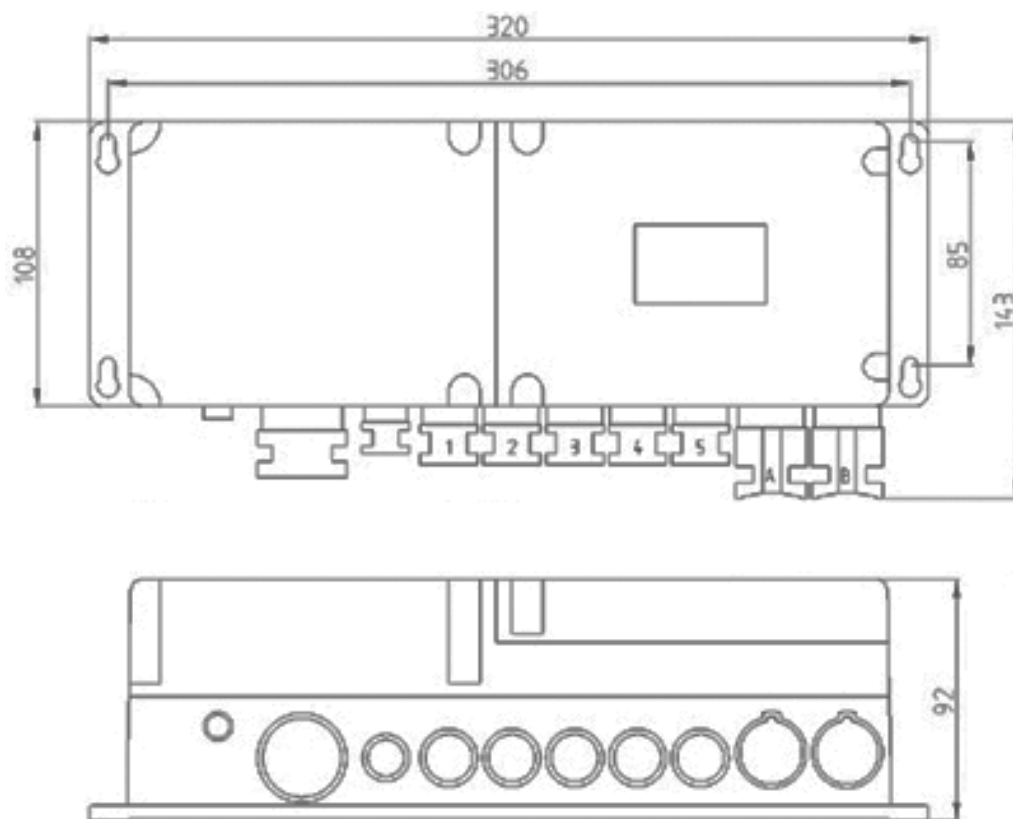


Блок управления Med-i-Drive 24/5



Основные характеристики:

- Входное напряжение: 220 В
- Выходное напряжение: 24 В , 86 ВА
- Разнообразные программы управления, создание программ по требованиям клиента
- Аккумуляторная батарея (опционально для Med-i-Drive 24/5-B)
- Подключение исполнительных механизмов:
Med-i-Drive 24/5 - 5 ИМ
- Подключения пульта дистанционного управления (ручного или ножного)
- Класс защиты: IP 54



Медпривод

Инженерный центр "Медпривод"
Россия, 105122 Москва, Щелковское шоссе, 2 |

- ВРЕМЯ ЭКОНОМИЧНЫХ РЕШЕНИЙ -

www.medprivod.com e-mail: system@medprivod.com

Блок управления Med-i-Drive 24/6 с внешним аккумулятором

Блок управления позволяет подключать внешний штатный аккумулятор емкостью 1,2 А·ч или другой аккумулятор требуемой емкости.

Область применения:

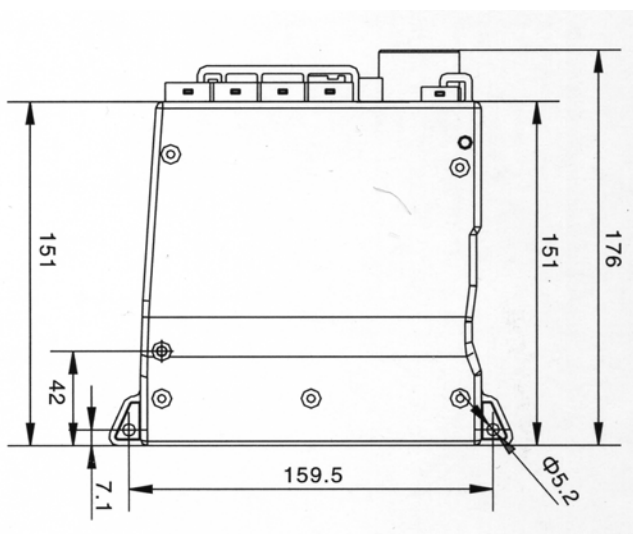
операционные столы; функциональные кровати; стоматологические и гинекологические кресла, кушетки, массажные столы и прочее



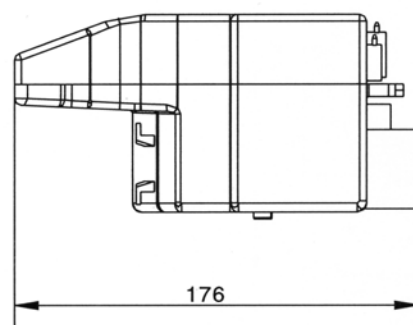
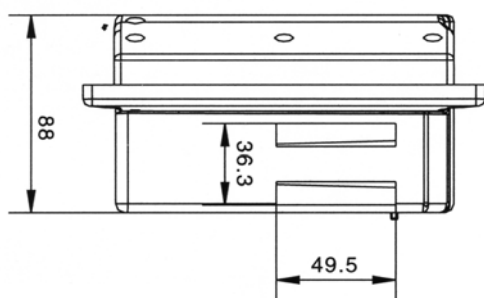
Крепление блока управления на исполнительном механизме

Основные характеристики:

- Входное напряжение: 220 В
- Выходное напряжение: 24 В , 86 ВА
- Подключение исполнительных механизмов: 1 ... 4 ИМ
- Подключение пульта дистанционного управления (ручного или ножного)
- Подключение выносных аккумуляторов
- Класс защиты: IP 54



Подключение внешнего аккумулятора (слева) к блоку управления



Медпривод

Инженерный центр "Медпривод"
Россия, 105122 Москва, Щелковское шоссе, 2

- ВРЕМЯ ЭКОНОМИЧНЫХ РЕШЕНИЙ -

www.medprivod.com e-mail: system@medprivod.com